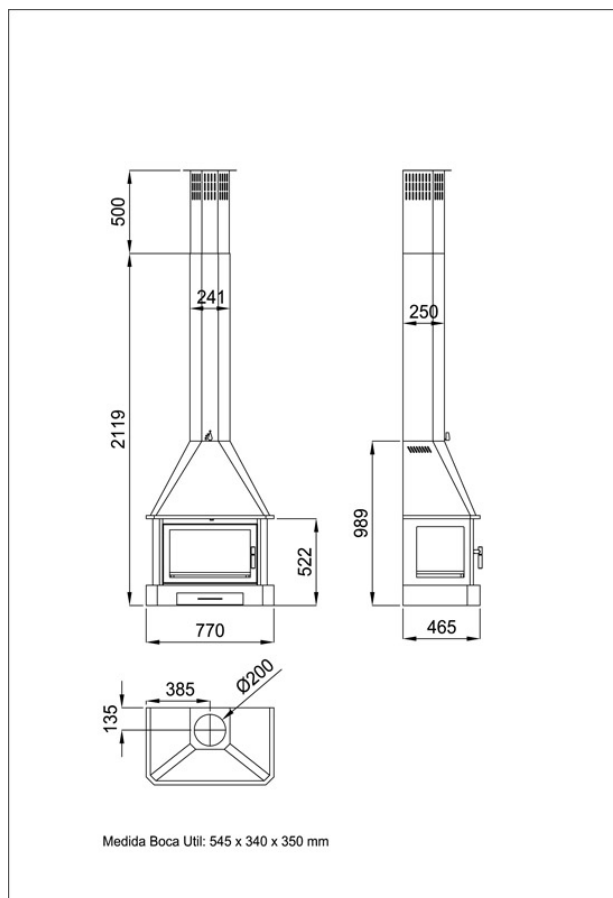


# LORCA-C



## Traits

- La puissance de chauffage: 14kw
- Rendement (%): 77%
- Consommation min-max. (kg/h): 4.3kg/h
- Volume chauffé (m3): 350m3
- Intérieur en fonte
- Fabriqué en fonte et tôle
- Poids (kg): 121kg
- Diamètre sortie de fumée (mm): 200mm
- Système verre propre
- Mesures de l'entrée utile de la chambre: 538 X 310 X 350mm
- Taille maximum des troncs: 60cm



Compte tenu de l'amélioration continue de nos produits et l'amélioration de notre processus de fabrication, de taille, l'esthétique et les spécifications des produits sont sujets à changement sans préavis de notre société.

[www.bronpi.com](http://www.bronpi.com)



© Bronpi Calefacción, S.L. se réserve tous les droits sur les images qui apparaissent dans ce document. Vous ne pouvez pas reproduire ou de distribuer tout ou partie des photographies et le texte. Tant la marque en tant que signes distinctifs sont la propriété exclusive de la société. Les contrevenants seront poursuivis conformément à la loi.